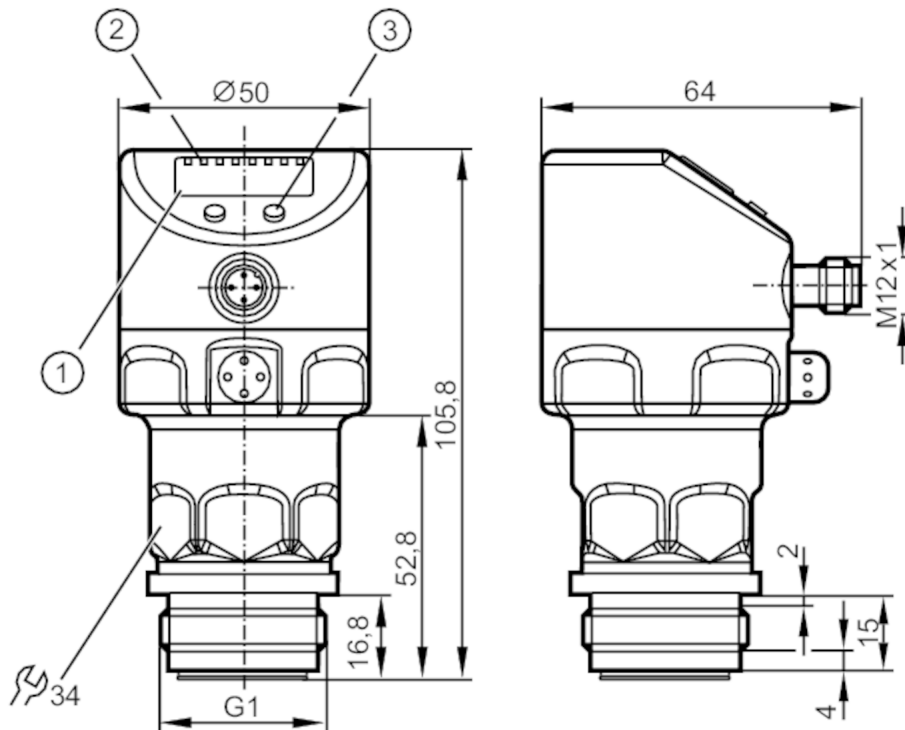


PI2798



Датчик давления с дисплеем и установкой заподлицо

PI-,25BREA01-MFRKG/US/ IP



- 1 буквенно-цифровой дисплей 4-значный
- 2 Светодиоды состояния
- 3 Кнопка для программирования



EC 1935/2004 EHEDG Certified



Reg31

Приложение

Применение	гигиенические системы	
Среда	Вязкие среды или жидкости со взвешенными частицами; Жидкие или газообразные среды	
Температура измеряемой среды [°C]	-25...125; (145 max. 1h)	
Предел прочности по давлению	6000 mbar	2400 inH2O
Мин. разрывное давление	30000 mbar	12044 inH2O
Тип давления	относительное давление	
отсутствует застойная зона	да	

Электронные данные

Мин. сопротивление изоляции [MΩ]	100; (500 V DC)
Класс защиты	III
Защита от переполюсовки	да
Встроенный "Watchdog"	да



Датчик давления с дисплеем и установкой заподлицо

PI-,25BREA01-MFRKG/US/ IP

2-проводный		
Рабочее напряжение [V]		20...32 DC
Потребление тока [mA]		3.6...21
Время задержки включения питания [s]		1
3-проводный		
Рабочее напряжение [V]		18...32 DC
Потребление тока [mA]		< 45
Время задержки включения питания [s]		0.5
Выходы		
Общее количество выходов		2
Выходной сигнал		коммутационный сигнал; аналоговый сигнал; IO-Link; (конфигурируемый)
Количество цифровых выходов		2
Функция выходного сигнала		нормально открытый / нормально закрытый; (параметризуемый)
Количество аналоговых выходов		1
Аналоговый выход по току [mA]		4...20, обратимый; (масштабируемый)
Электрическое исполнение		PNP/NPN
Защита от короткого замыкания		да
Тип защиты от короткого замыкания		тактовый
Защита от перегрузок по току		да
2-проводный		
Наиб.нагрузка [Ω]		300
3-проводный		
Макс. падение напряжения коммутационного выхода DC [V]		2
Постоянный ток нагрузки коммутационного выхода DC [mA]		250
Частота переключения DC [Hz]		125
Наиб.нагрузка [Ω]		(U _b - 10 V) / 20 mA
Диапазон измерения/настройки		
Диапазон измерения	-12.4...250 mbar	-5...100.4 inH2O
Точка срабатывания SP	-12...250 mbar	-4.8...100.4 inH2O
Точка сброса rP	-12.4...249.6 mbar	-5...100.2 inH2O
Аналоговая пусковая точка	-12.4...187.4 mbar	-5...75.2 inH2O
Аналоговая конечная точка с шагом в	50...250 mbar	20.1...100.4 inH2O
	0.2 mbar	0.1 inH2O
Заводская настройка	SP1 = 62,4 mbar	rP1 = 57,4 mbar
	SP2 = 187,4 mbar	rP2 = 182,4 mbar
	ASP = 0,0 mbar	AEP = 250,0 mbar



Датчик давления с дисплеем и установкой заподлицо

PI-,25BREA01-MFRKG/US/ IP

Точность/ погрешность	
Погрешность точки переключения [% диапазона]	< ± 0,2; (Turn down 1:1)
Повторяемость [% диапазона]	< ± 0,1; (при изменениях температуры < 10 K; Turn down 1:1)
Отклонение от характеристики [% диапазона]	< ± 0,2; (Turn down 1:1 линейность, вкл. гистерезис и повторяемость настройка предельного значения согласно DIN 16086)
Отклонение линейности [% диапазона]	< ± 0,15; (Turn down 1:1)
Отклонение гистерезиса [% диапазона]	< ± 0,15; (Turn down 1:1)
долговременная стабильность [% диапазона]	< ± 0,1; (Turn down 1:1; за год)
Температурный коэффициент нуля / 10 K точки	< ± 0,05; (0...70 °C)
Температурный коэффициент диапазона / 10 K	< ± 0,15; (0...70 °C)
Время реакции	
Демпфирование коммутационного выхода dAP [s]	0...30
Демпфирование аналогового выхода dAA [s]	0.01...99.99
2-проводный	
Время нарастания переходной характеристики аналогового выхода [ms]	45
3-проводный	
Мин. время реакции коммутационного выхода (dAP) [ms]	3
Время нарастания переходной характеристики аналогового выхода [ms]	7
интерфейсы	
Коммуникационный интерфейс	IO-Link
Способ передачи	COM2 (38,4 kBaud)
IO-Link проверка	1.0
IO-Link ID прибора	257 d / 00 01 01 h
Профили	нет
SIO режим	да
Нужный тип порта	A
Аналоговые рабочие данные	1
Бинарные рабочие данные	2
Миним.время рабочего цикла [ms]	2.3

PI2798



Датчик давления с дисплеем и установкой заподлицо

PI-25BREA01-MFRKG/US/ IP

Условия эксплуатации	
Температура окружающей среды [°C]	-25...80
Температура хранения [°C]	-40...100
Степень защиты	IP 67; IP 68; IP 69K

Испытания / одобрения		
ЭМС	EN 61000-4-2 ESD	4 kV CD / 8 kV AD
	EN 61000-4-3 ВЧ излучение	10 V/m
	EN 61000-4-4 Burst	2 kV
	EN 61000-4-5 Surge	0,5/1 kV
	EN 61000-4-6 ВЧ проводимость	10 V
Ударпрочность	DIN IEC 68-2-27	50 г (11 ms)
Вибропрочность	DIN IEC 68-2-6	20 г (10...2000 Hz)
MTTF [годы]		160

Механические данные	
Вес [g]	356.5
материал	нерж. сталь (1.4404 / 316L); FKM; PTFE (тефлон); PBT (полибутилентерефталат); PEI; PFA
Материалы корпуса в контакте с изм. средой	Керамика (99,9 % Al ₂ O ₃); PTFE (тефлон); нерж. сталь (1.4435 / 316L); характеристика поверхности: Ra < 0,4 / Rz 4
Мин. кол-во циклов давления	100 миллионов
Подключение к процессу	резьбовое соединение G 1 внешняя резьба Aseptoflex Vario

Дисплей / Элементы управления		
Дисплей	Дисплей	светодиод, зелёный
	Состояние выхода	светодиод, жёлтый
	Функции дисплея	буквенно-цифровой дисплей, 4-значный
	Измеренные значения	буквенно-цифровой дисплей, 4-значный
Дисплей	mbar; kPa; inH ₂ O; mmWS; % от диапазона	

Примечания	
Упаковочная величина	1 шт.

электрическое подключение

Разъем: 1 x M12; Contacts: позолоченный

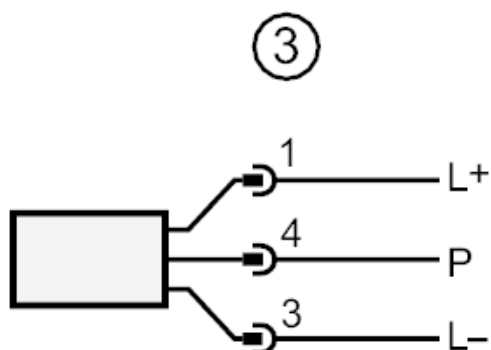
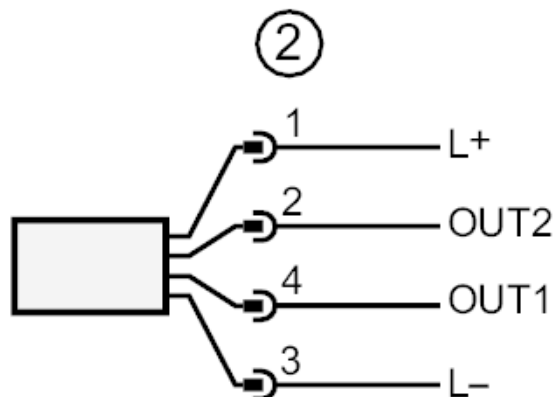
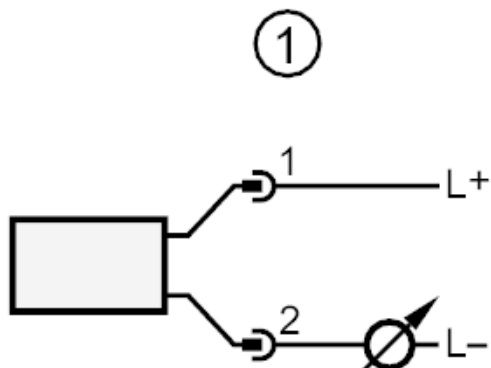




Датчик давления с дисплеем и установкой заподлицо

PI-,25BREA01-MFRKG/US/ IP

Соединение



- | | |
|------|---|
| 1 | 2 - проводная схема подключения |
| 2 | 3 - проводная схема подключения : |
| OUT1 | Коммутационный выход |
| OUT2 | Коммутационный выход |
| | Аналоговый выход |
| 3 | Подключение для параметризации IO-Link (P = соединение через IO-Link) |